

**NOTICE:** Installation must be performed by a qualified electrician in accordance with national and local electrical codes and the following instructions.

#### 20A & 30A Plugs and Connectors

1. Turn Power OFF
2. Strip cable jacket and conductors - see Table II (page 5).
3. Twist handle body #4, to open assembly (supplied in the open position) and remove it from contact carrier #5. Remove gland nut #1, cable grip #2 and bushing seal #3 from handle body #4.
4. Cut and remove bushing seal #3 I.D. (onion ring design) to match the cable O.D. Fit cable through gland nut #1, cable grip #2, bushing seal #3 and handle body #4.
5. Loosen (do not remove) the terminal screws located in the contact carrier #5. Insert wire leads into appropriate terminal openings in accordance with the wiring pattern established in step 4 under "PREPARATION". Tighten terminal screws according to Table III (page 5)
6. Slide handle body #4 up to contact carrier #5, aligning snap-on #6 next to handle spring lock clip #7. Twist handle body #4 until the snap-on #6 locks into spring lock clip #7 (listen for click)
7. Slide bushing seal #3, cable grip #2 and gland nut #1 up to the handle body #4. Bushing seal #3 will seat inside of handle body with cable grip #2 on top. Tighten gland nut #1 and nylon lock screw #8 according to Table III.

**NOTA BENE:** L'installation doit être réalisée par un électricien qualifié conformément aux codes électriques national et local et aux instructions ci-après.

#### Fiches et connecteurs 20A et 30A

1. Couper le courant.
2. Dénuder la gaine des câbles et les conducteurs – voir Tableau II (page 5).
3. Tourner la poignée #4 pour ouvrir l'assemblage (fourni en position ouverte) et la retirer du porte-contact #5. Enlever le chapeau de presse-étoupe #1, le serre-fil #2 et la douille #3 de la poignée #4.
4. Couper et enlever la douille #3 I.D. (forme en rondelle d'oignon) pour l'adapter au câble O.D. Emboîter le câble dans le chapeau de presse-étoupe #1, le serre-fil #2, la douille #3 et la poignée #4.
5. Relâcher (ne pas ôter) les vis des bornes situées dans le porte-contact #5. Introduire les fils conducteurs dans les ouvertures de bornes appropriées conformément au schéma de pose établi à la phase 4 de "PRÉPARATION". Serrer les vis des bornes en se référant au Tableau III (page 5).
6. Faire glisser la poignée #4 sur le porte-contact #5, en alignant le mousqueton #6 à côté du verrou à ressort #7 de la poignée. Tourner la poignée #4 jusqu'à ce que le mousqueton #6 se referme dans le verrou à ressort #7 (vous devez entendre le déclic).
7. Faire glisser la douille #3, le serre-fil #2 et le chapeau de presse-étoupe #1 jusqu'à la poignée #4. La douille #3 ira se loger à l'intérieur de la poignée avec le serre-fil #2 dessus. Serrer le chapeau de presse-étoupe #1 et la vis de blocage en nylon #8 en se référant au Tableau III.

**NOTA:** la instalación debe ser ejecutada por un electricista cualificado de acuerdo con la legislación eléctrica nacional y local y las siguientes instrucciones.

#### Clavijas y Tomas 20A y 30A

1. Desconecte la instalación
2. Pele el forro de los cables y conductores - (véase Tabla II a la página 5).
3. Gire la empuñadura #4 para abrir el conjunto (suministrado en la posición abierta) y quítelo del portaccontacto #5. Extraiga el prensaestopas #1, el prensacables #2 y la guarnición estanca #3 de la empuñadura #4.
4. Corte y extraiga la guarnición estanca #3 I.D. (diseño O-ring) para que coincida con el cable O.D. Introduzca el cable por el prensaestopas #2, el prensacables #3 y la empuñadura #4.
5. Afloje (no quite) los tornillos de los bornes colocados en el portaccontacto #5. Inserte los conductores en las aberturas relativas a los bornes correspondientes de acuerdo con el esquema de conexiones establecido en el punto 4 del capítulo "PREPARACION". Ajuste los tornillos de los bornes según lo establecido por la Tabla III (véase página 5).
6. Inserte la empuñadura #4 en el portaccontacto #5 alineando los dispositivos de enclavamiento SNAP-ON
7. Inserte la guarnición estanca #3, el prensacables #2 y el prensaestopas #1 en la empuñadura #4. La guarnición estanca #3 se deberá colocar dentro de la empuñadura con el prensacables #2 en la parte superior. Ajuste el prensaestopas #1 y el tornillo de fijación en nylon #8 de acuerdo con la Tabla III.

#1 Gland nut / Chapeau de presse-étoupe / Prensaestopas

#2 Cable grip / Serre-fil / Prensacables

#3 Bushing seal / Douille / Guarnición estanca

#4 Handle body / Poignée / Empuñadura

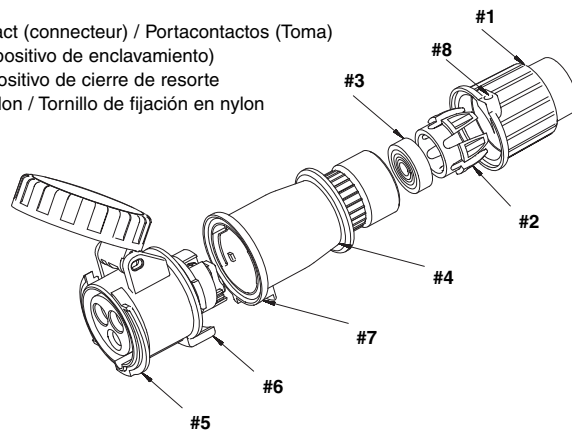
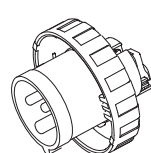
#5 Contact carrier (connector) / Porte-contact (connecteur) / Portacontactos (Toma)

#6 Snap-on / Mousqueton / SNAP ON (dispositivo de enclavamiento)

#7 Spring lock clip / Verrou à ressort / Dispositivo de cierre de resorte

#8 Nylon lock screw / Vis de blocage en nylon / Tornillo de fijación en nylon

#5 Contact carrier (plug)  
Porte-contact (fiche)  
Portacontactos (Clavija)



**NOTICE:** Installation must be performed by a qualified electrician in accordance with national and local electrical codes and the following instructions.

#### 60A & 100A Plugs and Connectors

1. Turn Power OFF
2. Strip cable jacket and conductors - see Table II (page 5).
3. Remove three jack screws #1, and remove gland nut #2, cable grip #3 and bushing seal #4.
4. Loosen four handle assembly screws #6, but do not remove them from handle body #5. Remove handle body #5 from contact carrier #7.
5. Cut and remove bushing seal #4 I.D. (onion ring design) to match the cable O.D. Fit cable through gland nut #2, cable grip #3, bushing seal #4 and handle body #5.
6. Loosen (do not remove) the terminal screws located in the contact carrier #7. Insert wire leads into appropriate terminal openings in accordance with wiring pattern established in step 4 under "PREPARATION". Tighten terminal screws according to Table III (page 5)
7. Slide handle body #5 up to contact carrier #7. Tighten four handle assembly screws #6 according to Table III
8. Slide bushing #4, cable grip #3 and gland nut #2 up to the handle body #5. Insert and start the three jack screws #1. Alternately tighten jack screws according to Table III.

**NOTA BENE:** L'installation doit être réalisée par un électricien qualifié conformément aux codes électriques national et local et aux instructions ci-après.

#### Fiches et connecteurs 60A et 100A

1. Couper le courant.
2. Dénuder la gaine des câbles et les conducteurs – voir Tableau II (page 5).
3. Enlever les trois vis d'arrêt #1 et enlever le chapeau de presse-étoupe #2, le serre-fil #3 et la douille #4.
4. Relâcher les quatre vis d'assemblage de la poignée #6, mais sans les retirer de la poignée #5. Enlever la poignée #5 du porte-contact #7.
5. Couper et enlever la douille #4 I.D. (forme en rondelle d'oignon) pour l'adapter au câble O.D. Emboîter le câble dans le chapeau de presse-étoupe #2, le serre-fil #3, la douille #4 et la poignée #5.
6. Relâcher (ne pas ôter) les vis des bornes situées dans le porte-contact #7. Introduire les conducteurs pilotes dans les ouvertures de bornes appropriées conformément au schéma de pose établi à la phase 4 de "PRÉPARATION". Serrer les vis des bornes en se référant au Tableau III (page 5).
7. Faire glisser la poignée #5 sur le porte-contact #7. Serrer quatre vis d'assemblage de la poignée #6 en se référant au Tableau III.
8. Faire glisser la douille #4, le serre-fil #3 et le chapeau de presse-étoupe #2 jusqu'à la poignée #5. Enfoncer et amorcer les trois vis d'arrêt #1. Serrer les vis l'une après l'autre en se référant au Tableau III.

**NOTA:** la instalación debe ser ejecutada por un electricista cualificado de acuerdo con la legislación eléctrica nacional y local y las siguientes instrucciones.

#### Clavijas y Tomas 60A y 100A

1. Desconecte la instalación
2. Pele el forro de los cables y conductores - (véase Tabla II a la página 5).
3. Extraiga los tres tornillos jack #1, el prensaestopas #2, el prensacables #3 y la guarnición estanca #4.
4. Afloje los tornillos de fijación #6 de la empuñadura, sin removerlos de la empuñadura #5. Extraiga la empuñadura #5 del portaccontactos #7.
5. Corte y extraiga la guarnición estanca #4 (diseño anillo O-ring) para que coincida con el cable O.D. Introduzca el cable por el prensaestopas #2, el prensacables #3, la guarnición #4 y la empuñadura #5.
6. Afloje (no quite) los tornillos de los bornes colocados en el portaccontacto #7. Inserte los conductores en las aberturas relativas a los bornes correspondientes de acuerdo con el esquema de conexiones establecido en el punto 4 del capítulo "PREPARACION". Ajuste los tornillos de los bornes según lo establecido por la Tabla III (véase página 5).
7. Inserte la empuñadura #5 en el portaccontacto #7. Ajuste los cuatro tornillos de fijación de la empuñadura #6 según lo establecido por la Tabla III.
8. Inserte la guarnición estanca #4, el prensacables #3 y el prensaestopas #2 en la empuñadura #5. Inserte y accione los tres tornillos jack #1. Ajuste los distintos tornillos jack de acuerdo con la Tabla III.

#1 Jack screw / Vis de d'arrêt / Tornillo jack

#2 Gland nut / Chapeau de presse-étoupe / Prensaestopas

#3 Cable grip / Serre-fil / Prensacables

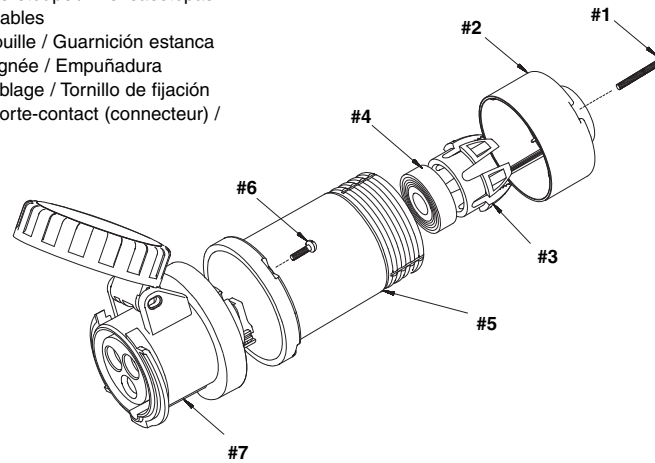
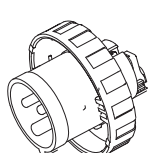
#4 Bushing seal / Garniture de douille / Guarnición estanca

#5 Handle body / Corps de la poignée / Empuñadura

#6 Assembly screw / Vis d'assemblage / Tornillo de fijación

#7 Contact carrier (connector) / Porte-contact (connecteur) / Portacontactos (Toma)

#7 Contact carrier (plug)  
Porte-contact (fiche)  
Portacontactos (Clavija)



**NOTICE:** Installation must be performed by a qualified electrician in accordance with national and local electrical codes and the following instructions.

#### Receptacles and Male Inlets (all amperages)

1. Turn Power OFF
2. Strip cable jacket and conductors - see Table II (page 5).
3. Loosen (do not remove) terminal screws. Insert wire leads through gasket #3 and into appropriate terminal openings in accordance with wiring pattern established in step 4 under "PREPARATION". Tighten terminal screws according to Table III (page 5).
4. Green ground conductor #1 must be attached to grounding screw located inside mounting enclosure or panel. When non-metallic enclosures are used, appropriate system ground connections should be employed..
5. Mount the device using mounting screws #2 provided, in accordance to Table III. See the drilling plan for panel mounting applications (page 6).

**NOTA BENE:** L'installation doit être réalisée par un électricien qualifié conformément aux codes électriques national et local et aux instructions ci-après.

#### Prises femelles et prises mâles (tous ampérages)

1. Couper le courant.
2. Dénuder la gaine des câbles et les conducteurs – voir Tableau II (page 5).
3. Relâcher (ne pas ôter) les vis des bornes. Introduire les conducteurs pilotes à travers la garniture #3 et dans les ouvertures de bornes appropriées conformément au schéma de pose établi à la phase 4 de "PRÉPARATION". Serrer les vis des bornes en se référant à la Tableau III (page 5).
4. Le conducteur de terre vert #1 doit être attaché à la vis de mise à la masse située à l'intérieur de l'enceinte de montage ou du panneau. Au cas où des enceintes non métalliques seraient utilisées, il faudrait employer des connexions appropriées de mise à la terre du système.
5. Montez le dispositif en utilisant les vis de montage #2 fournies, conformément au Tableau III. Suivre le plan de perçage pour les applications de montage sur panneau (page 6).

**NOTA:** la instalación debe ser ejecutada por un electricista cualificado de acuerdo con la legislación eléctrica nacional y local y las siguientes instrucciones.

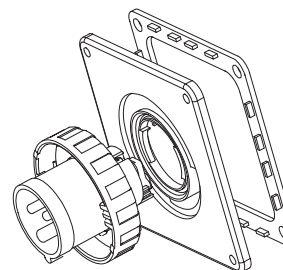
#### Cajas y bases machos (de todos los amperajes)

1. Desconecte la instalación
2. Pele el forro de los cables y conductores - (véase Tabla II a la página 5).
3. Afloje (no quite) los tornillos de los bornes. Inserte los conductores por la junta #3 en las aberturas, de acuerdo con el esquema de conexiones establecido en el punto 4 del capítulo "PREPARACION". Ajuste los tornillos de los bornes según lo establecido por la Tabla III (véase página 5).
4. El conductor verde de tierra # 1 se debe conectar al tornillo de puesta a tierra dentro de la cubierta o el panel de montaje. Si se utilizan cubiertas no metálicas, es necesario predisponer un adecuado sistema de puesta a tierra.
5. Monte el dispositivo utilizando los tornillos de fijación #2 suministrados en dotación de acuerdo con la Tabla III. Véase el plano de taladrado para fijar los dispositivos empotrables (véase página 6).

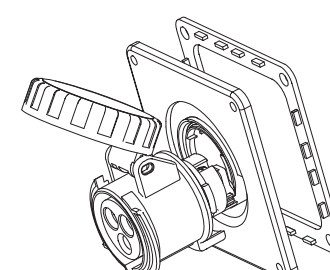
#1 Ground conductor / Conducteur de terre / Conductor de tierra

#2 Mounting screws / Vis de montage / Tornillos de fijación

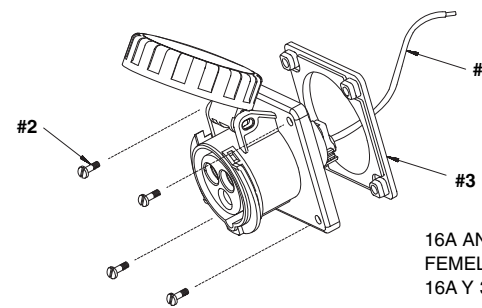
#3 Gasket / Garniture / Junta



MALE INLET (ALL AMPERAGES)  
PRISE MÂLE (TOUS AMPÉRAGES)  
MALE INLET (ALL AMPERAGES)



60A AND 100A RECEPTACLE  
PRISE FEMELLE 60A ET 100A  
BASES MACHOS (DE TODOS LOS AMPERAJES)  
CAJA 60A Y 100A



16A AND 30A RECEPTACLE  
PRISE FEMELLE 16A ET 30A  
CAJA DE 16A Y 30A

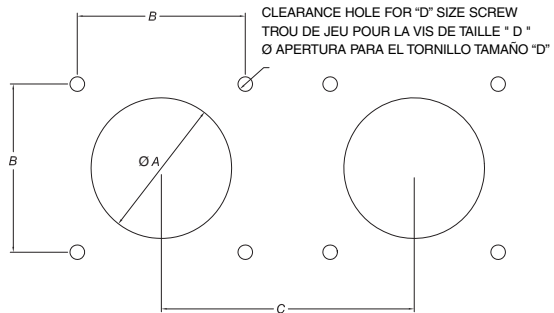
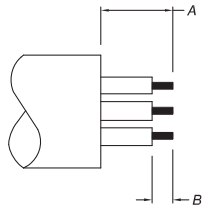


## Installation Instructions Plugs, Connectors, Receptacles and Inlets.



Table II / Tableau II / Tabla II

Ampere Rating Puissance nominale en ampères Corriente nominal	Strip length / Longueur dénudée / Longitud del desforrado	
	A	B
20	2-1/2" (63 mm)	1/2" (13 mm)
30	2-1/2" (63 mm)	5/8" (16 mm)
60	3" (76 mm)	3/4" (19 mm)
100	3-1/2" (89mm)	1-1/2" (38 mm)



Drilling plan for panel mounting applications. Inches (mm)  
Plan de perçage pour les applications de montage du panneau. Pouces (mm)  
Plan de taladrado para dispositivos empotrables. Pulgadas (mm)

Device	Dispositif	Dispositivo	A	B	C	D
20A Receptacle (all types)	Prise femelle 20A (tous types)	Caja 20A (todos los tipos)	2.56 (65)	2.36 (60)	4.00 (102)	#10
30A Receptacle (all types)	Prise femelle 30A (tous types)	Caja 30A (todos los tipos)	2.56 (65)	2.36 (60)	5.00 (127)	#10
20A Inlet 2P3W	Prise mâle 20A 2P3W	Base 20A 2P3W	3.00 (76)	3.88 (99)	5.50 (140)	1/4
20A Inlet 3P4W	Prise mâle 20A 3P4W	Base 20A 3P4W	3.03 (77)	3.88 (99)	5.50 (140)	1/4
20A Inlet 4P5W	Prise mâle 20A 4P5W	Base 20A 4P5W	3.50 (89)	3.88 (99)	5.50 (140)	1/4
30A Inlet 2P3W & 3P4W	Prise mâle 30A 2P3W et 3P4W	Base 30A 2P3W y 3P4W	3.50 (89)	3.88 (99)	5.50 (140)	1/4
30A Inlet 4P5W	Prise mâle 30A 4P5W	Base 30A 4P5W	3.75 (95)	3.88 (99)	5.50 (140)	1/4
60A Inlet & Receptacles (all types)	Prise mâle et prises femelles 60A (tous types)	Base y Cajas 60A (todos los tipos)	3.50 (89)	3.88 (99)	5.50 (140)	1/4
100A Inlet & Receptacles 3P4W & 4P5W	Prise mâle et prises femelles 100A 3P4W et 4P5W	Base y Cajas 100A 3P4W y 4P5W	4.50 (114)	4.88 (124)	6.50 (165)	1/4

### CATALOG NUMBERING SYSTEM

A309	4	60	R	7	W
Amphenol	Poles/Wires	Amperage Rating	Device Type	Polarization	Environmental
	3-2P3W 4-3P4W 5-4P5W	North American 20, 30, 60, 100	B-Inlet C-Connector P-Plug R-Receptacle	Clock position 1 through 12h	Rating (IEC) W - Watertight (IP67) S - Splashproof (IP44)

### SYSTÈME DE NUMÉROTAGE DU CATALOGUE

A309	4	60	R	6	7
Amphenol	Pôles/Fils	Puissance nominale en ampères	Type de dispositif	Polarisation	Puissance nominale environnementale (CEI)
	3-2P3W 4-3P4W 5-4P5W	Amérique du Nord 20, 30, 60, 100	B-Prise mâle C-Connecteur P-Fiche R-Prise femelle	Position de cadran De 1h à 12h	Étanche (CEI) W - Watertight (IP67) S - Splashproof (IP44)

### SISTEMA DE NUMERACION DEL CATALOGO

A309	4	60	R	6	7
Amphenol	Polos/Cables	Potencia nominal	Tipo Aparato	Polaridad	Resistencia a las condiciones ambiente
	3-2P3W 4-3P4W 5-4P5W	Norteamericana 20, 30, 60, 100	B-Base C-Toma P-Clavija R-Caja	Pos. horaria de 1 a 12h	W - Impermeable al agua (IP67) S - A prueba de salpicaduras (IP44)

### WARRANTY

AMPHENOL sells this product with the understanding that the user will perform all necessary test to deter-mine this product for its intended use. AMPHENOL manufactures its goods and tools in a manner to be free of defects. Should goods within two (2) years (or tools within time slated on warranty card) of date of purchase. AMPHENOL, upon prompt not option, exchange or repair the goods or tools or refund the purchase price. Proof of purchase required.

**Limitations and Exclusions:** This warranty is in lieu of all other representations and expressed and implied warranties (including the implied warranties of merchantability and fitness for use), and under no circumstances shall AMPHENOL be lia-ble for any incidental or consequential damages or losses of any kind

### GARANTIE

AMPHENOL autorise la vente du produit à la condition que l'utilisateur effectue tous les tests nécessaires pour déterminer si ce produit est approprié pour l'u-sage qu'il entend en faire. AMPHENOL fait en sorte que les produits et outils qu'il fabrique soient exempts de défauts. Si le produit ou l'outillage devait présenter quelque défaut que ce soit dans les 2 (deux) ans suivant la date d'achat figurant sur la garantie, il fau-dra le communiquer rapidement à la AMPHENOL, qui décidera si remplacer ou réparer le produit ou les outils, ou bien rembourser le prix d'achat. Pour ce faire, une preuve de l'achat effectué est exigée.

**Limitations et exclusions:** Cette garantie tient lieu de toute autre représentation et garantie exprimée et implicite (y compris les garanties implicites de marchandabilité et convenance) et en aucune circonstance AMPHENOL ne sera tenue pour responsable pour tous dommages ou per-tes, accidentels ou indirects, de quelque nature que ce soit.

### GARANTIA

AMPHENOL vende este producto a condición de que el usuario ejecute las necesarias pruebas para determinar la conformidad del producto con el uso al cual se desea destinar. AMPHENOL produ-ce sus productos y herramientas sin defectos de fabricación. En caso de detectar cualquier defec-to en el producto dentro de años (2) (o dentro del plazo de garantía para las herramientas) a partir de la fecha de compra, AMPHENOL bajo notificación cambiará o reparará los productos o las her-ra-mientas dañados o le reembolsará el precio de venta. Conserve la factura de compra.

**Límites y exclusiones:** Esta garantía sustituye cualquier otro acuerdo u otras garantías expresas o tacitas, incluso la garantía de conformidad de uso. Bajo ninguna circunstancia AMPHENOL podrá ser considerado responsable por cualquier daño o pérdida derivados o con-siguientes del uso de los productos.

Table III / Tableau III / Tabla III

Ampere Rating	Puissance nominale en ampères	Corriente nominal	20	30	60	100
Torque Terminal Screws lbs-in (Nm)	Moment de torsion Vis de borne Pouces/livre (Nm)	Par Tornillos de los bornes lbs-in (Nm)	7 (.8)	7 (.8)	20 (2.2)	50 (5.6)
Torque Gland Nut lbs-in (Nm)	Moment de torsion Chapeau de presse-étoupe Pouces/livre (Nm)	Par Prensaestopass lbs-in (Nm)	40 (4.5)	65 (7.3)	---	---
Torque Nylon Set Screw lbs-in (Nm)	Moment de torsion Vis d'arrêt nylon Pouces/livre (Nm)	Par Tornillo de fijación en nylon lbs-in (Nm)	2 (.2)	2 (.2)	---	---
Torque Jack Screws lbs-in (Nm)	Moment de torsion Vis d'arrêt Pouces/livre (Nm)	Par Tornillos jack lbs-in (Nm)	---	---	12 (1.4)	12 (1.4)
Torque Handle Assembly Screws lbs-in (Nm)	Moment de torsion Assemblage de la poignée Pouces/livre (Nm)	Par Tornillos de fijación empuñadura lbs-in (Nm)	---	---	8 (.9)	16 (1.8)
Torque Pilot Contacts lbs-in (Nm)	Moment de torsion Contacts pilotes Pouces/livre (Nm)	Par Contactos pilotos lbs-in (Nm)	---	---	7 (.8)	7 (.8)
Torque Mounting Screws (Receptacles) lbs-in (Nm)	Moment de torsion Montage (prises femelles) Vis de borne (prises mâles) Pouces/livre (Nm)	Par Tornillos de fijación (cajas) Tornillos de fijación (bases) lbs-in (Nm)	20 (2.2) 35 (4.0)	20 (2.2) 35 (4.0)	35 (4.0) 35 (4.0)	35 (4.0) 35 (4.0)

### ELECTRICAL TESTING

Do not connect power until the following electrical tests have been performed.

- Make continuity checks of wiring with Ohmmeter to verify correct phasing and grounding connections.
- Check insulation resistance to be sure system does not have any short circuits or unwanted grounds.

Connect all devices in the system, turn the power on and test the system.

### MAINTENANCE

Inspection of electrical equipment used in industrial and heavy use situation most be conducted regularly to ensure proper function and safety. Check for the following during inspection:

- Unsecured contact wire terminals
- Cracked or broken housing
- An unfastened or loose ground conductor
- Deteriorated or misplaced gaskets
- Loose or missing screws
- Missing or broken flap caps

### TESTS ÉLECTRIQUES

Ne pas brancher l'électricité tant que les tests électriques suivants n'ont pas été effectués.

- Faire les contrôles de continuité de l'installation avec un ohmmètre pour vérifier si le catalogue en phase et les connexions de mise à la terre sont corrects.
- Contrôler la résistance de l'isolement pour s'assurer que le système n'a pas de courts-circuits ou de mises à la terre non désirées.

Connecter tous les dispositifs du système, ouvrir l'électricité et tester le système.

### MAINTENANCE

L'équipement électrique utilisé dans l'industrie et dans des situations d'emploi intense doit être inspecté régulièrement pour s'assurer de son bon fonctionnement et de sa sécurité.

Pendant l'inspection, vérifier s'il n'y a pas:

- de bornes de fils de contact non fixées
- de carters fêlés ou cassés
- un conducteur de terre volant ou desserré
- des garnitures abîmées ou mal placées
- des vis desserrées ou manquantes
- des couvercles à charnière manquants ou cassés

### PRUEBAS ELÉCTRICAS

No conecte el suministro eléctrico antes de haber efectuado las siguientes pruebas eléctricas.

- Ejecute pruebas de continuidad del cableado utilizando el ohmmetro para comprobar la correcta puesta en fase y tierra de las conexiones.
- Controle la resistencia aislante para asegurar que la instalación no sufra cortocircuitos o tier-ras no deseadas.

Conecte todos los dispositivos de la instalación, conecte el suministro eléctrico y ensaye el sistema.

### MANTENIMIENTO

Es necesario efectuar periódicas operaciones de mantenimiento de los dispositivos eléctricos utilizados en el campo industrial o en condiciones gravosas para garantizar un funcionamiento correcto y seguro.

Durante el mantenimiento controle lo siguiente:

- Contactos inseguros de los bornes
- Cajas agrietadas o dañadas
- Conductores de tierra flojos o sueltos
- Juntas dañadas o no correctamente instaladas en su alojamiento
- Tornillos flojos o que faltan
- Tapas que faltan o dañadas

### APPLICATION

This devices are available in North American ratings of 20, 30, 60 and 100 amperes, 600 volts AC maximum. Devices are offered in 2 pole, 3 wire, through 4 pole, 5 wire styles. These devices are classified by Underwriters Laboratories Inc. in accordance to IEC-309.1 & 2. The North American devices are also UL listed to UL 1682 & UL 1686.

### APPLICATION

Les dispositifs sont disponibles dans les puissances nominales nord-américaines 20, 30, 60 et 100 ampères, 600 volts maximum CA. Les dispositifs sont offerts dans les formes de 2 pôles 3 fils à 4 pôles 5 fils. Ces dispositifs sont classés par Underwriters Laboratories Inc., conformément aux normes CEI-309.1 et 2. Les dispositifs américains sont aussi enregistrés à l'UL, de UL 1682 à UL 1686.

### APLICACION

Los dispositivos conformes a la IEC-309 están disponibles en las corrientes nomina-les americanas de 20, 30, 60 y 100 amperios, 600 voltios de CA máxima. Estos dispositivos se ofrecen en diferentes modelos, con 2 polos, 3 cables, 4 polos y 5 cables, y han sido certificados por los Laboratorios Underwriters Inc. (UL), conformes a la normativa IEC-309.1 y 2. Los dispositivos válidos para América del Norte han sido certificados por UL bajo UL 1682 y UL 1686.

### PREPARATION

- Recommended Tools  
Torque Wrench  
Torque Screwdriver  
Wire Strippers  
Blade Knife
- Check to see that the rating on the device nameplate is correct for the installation. Check device color code for correct voltage polariza-tion.
- Select cable size from table I below according to device ampere rating.

- Establish a wiring pattern so the same colored wire is put in the same terminal on all plugs, receptacles and connectors in the system. Russellstoll devices are polarized so the plug will enter the receptacle on connector only one way.

### 5. Terminal Identification

G, Green or +	Equipment Grounding Conductor
N, W or White	System Ground Conductor (Neutral)
L1, L2, L3 X, Y, Z or blank	Line Conductors
PILOT	Control Circuit Conductor

### PRÉPARATION

- Outilsage conseillé  
Clé dynamométrique  
Tournevis dynamométrique  
Ohmmètre  
Pinces à dénuder  
Porte-lame
- Vérifier si la puissance nominale indiquée sur la plaque signalétique du dispositif est correcte pour l'installation. Vérifiez le code de couleur du dispositif pour la borne polarisation de la tension.
- Sélectionner la taille du câble dans le tableau I ci-dessous en fonction de la puissance nominale en ampères du dispositif.

- Établir un schéma de pose de façon à ce que dans toutes les fiches, prises et connecteurs le système les fils de même couleur soient insérés dans les mêmes bornes. Les dispositifs Russellstoll sont polarisés de telle sorte que la fiche entre dans la prise ou dans le connecteur seulement dans un sens.

### 5. Identification de la borne

G, Green (Vert) ou +	Conducteur de mise à la terre de l'équipement
N, W ou White (Blanc)	Conducteur de prise de terre du système (Neutre)
L1, L2, L3 X, Y, Z ou non attribué	Conducteurs de ligne
PILOTE	Conducteur de circuit de contrôle

### PREPARACION

- Herramientas Aconsejadas  
Llave dinamométrica  
Destornillador de par  
Ohmímetro  
Pelacables  
Cuchilla
- Compruebe que la potencia nominal en la placa del dispositivo corresponda a la de la instalación eléctrica. Controle el código de los colores para la correcta polaridad de tensión.
- Seleccione el tamaño del cable siguiendo lo indicado por la siguiente Tabla 1 para la corriente nominal del aparato.

- Establezca un esquema de conexiones para que a un color de cable corresponda el mismo terminal en todas las clavijas, cajas y tomas del sistema. Los dispositivos Russellstoll son polarizados de manera que la clavija entrará en la caja o toma solamente en un único modo.

### 5. Identificación de los bornes

G, Verde o +	Conductor de puesta a tierra de la instalación
N, W o Blanco	Conductor de puesta a tierra de servicio (Neutro)
L1, L2, L3 X, Y, Z o libre	Conductores de línea
PILOTO	Conductor circuito de control

Table I / Tableau I / Tabla I

Ampere Rating Puissance nominale en ampères Corriente nominal	Poles Wires Pôles Fils Cables polos	From / De / Desde		To / A / Hasta		Cord Grip Range Marge de serrage du cordon Campo pinza de contacto
		AWG	Type / Type / Tipo	AWG	Type / Type / Tipo	
20	2P3W 3P4W 4P5W	14	S, SO, SOW	10	S, SO, SOW	.570 - .710 (14 - 18 mm)
	30					2P3W 3P4W 4P5W
60	2P3W 3P4W 4P5W	6	S, SO, SOW G or W	4	S, SO, SOW G or W	.937 - 1.375 (24 - 35 mm)
100	3P4W 4P5W	4	G or W	1	G or W	1.265 - 1.790 (32 - 45 mm)

### \* PILOT CONDUCTORS 14 TO 10 AWG

SELECT CONDUCTORS OF A SIZE HAVING SUITABLE AMPACITY IN ACCORDANCE WITH THE 60°C COLUMN OF TABLE 310-16 OF THE NATIONAL ELECTRIC CODE, NFPA 70, AND TABLE 2 OF THE CANADIAN ELECTRIC CODE, PART 1.

**WARNING – Risk of electrical shock. Remove all power prior to installation or repair.**

**CAUTION – Use only copper conductors. Use of other wire may result in device failure in service.**

### \* CONDUCUTEURS PILOTES 14 À 10 AWG

SÉLECTIONNEZ DES CONDUCTEURS D'UNE TAILLE AYANT UN COURANT PERMANENT ADMISSIBLE SUFFISANT CONFORMÉMENT À LA COLONNE 60°C DU TABLEAU 310-16 DU CODE ÉLECTRIQUE AMÉRICAIN NFPA 70, ET DU TABLEAU 2 DU CODE ÉLECTRIQUE CANADIEN, 1e PARTIE.

**AVERTISSEMENT – Risque de commotion électrique. Débrancher l'alimentation avant toute installation ou réparation.**

**ATTENTION – Utiliser exclusivement des conducteurs en cuivre. L'utilisation de fils d'autre nature peut causer une panne du dispositif en charge.**

### \* CONDUCTORES PILOTOS DE 14 A 10 AWG

SELECCIONE CONDUCTORES DE TAMAÑO ADECUADO A LA CORRIENTE PERMANENTE ADMISIBLE DE ACUERDO CON 60° C, SEGUN LA TABLA 310-16 DEL CODIGO NACIONAL ELECTRICO, NFPA 70 Y LA TABLA 2 DEL CODIGO NACIONAL ELECTRICO CANADES, PARTE 1.

**ADVERTENCIA – Riesgo de choques eléctricos. Desconecte el suministro eléctrico antes de la instalación o la reparación de los dispositivos.**

**CUIDADO – Utilice exclusivamente conductores de cobre. El uso de otros cables puede producir fallas en el funcionamiento.**